

# 瀚氏管式膜技术介绍

The logo for HITMIC, featuring the letters 'HITMIC' in a bold, sans-serif font. The 'H', 'I', 'T', and 'C' are purple, while the 'M' is red. The logo is centered over a background of blue water splashes and bubbles.

**HITMIC**

海泰明创（北京）科技有限公司

2020-3-28

# 目 录

- 1 瀚氏管式膜技术介绍
- 2 瀚氏管式膜产品及规格介绍
- 3 瀚氏管式膜系统设计介绍
- 4 瀚氏管式膜主要应用领域介绍

# 1 瀚氏管式膜技术介绍

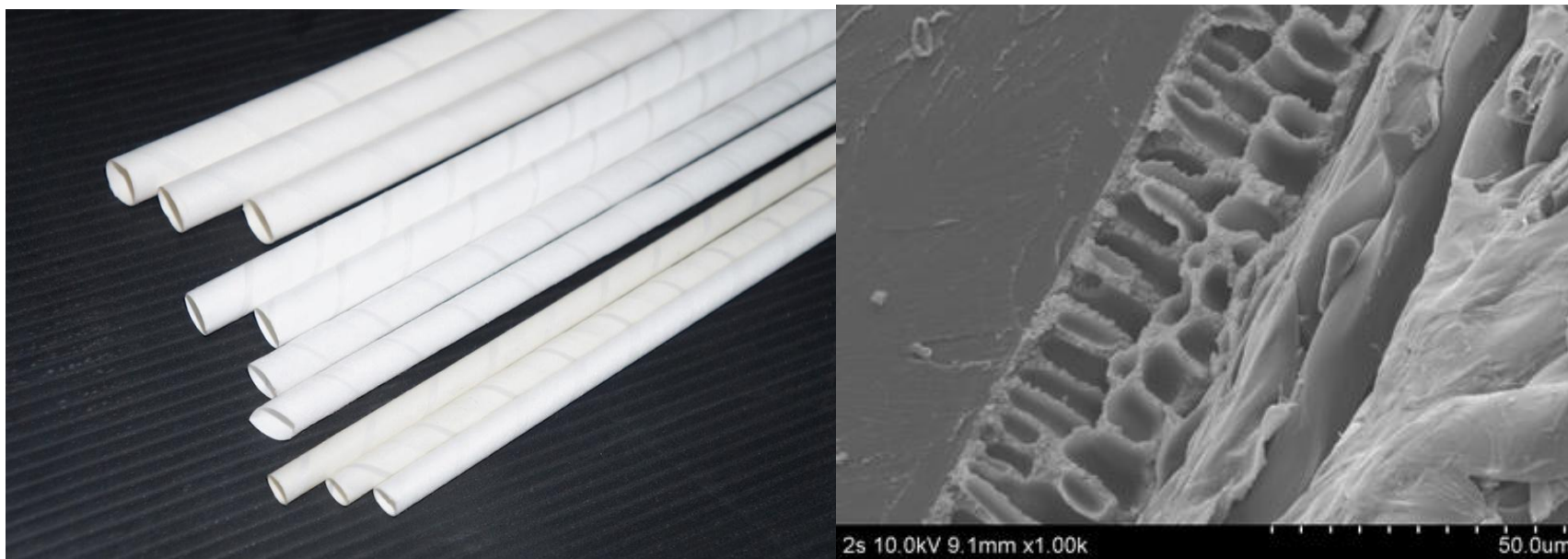
2 瀚氏管式膜产品及规格介绍

3 瀚氏管式膜系统设计介绍

4 瀚氏管式膜主要应用领域介绍

# 1.瀚氏管式膜技术介绍

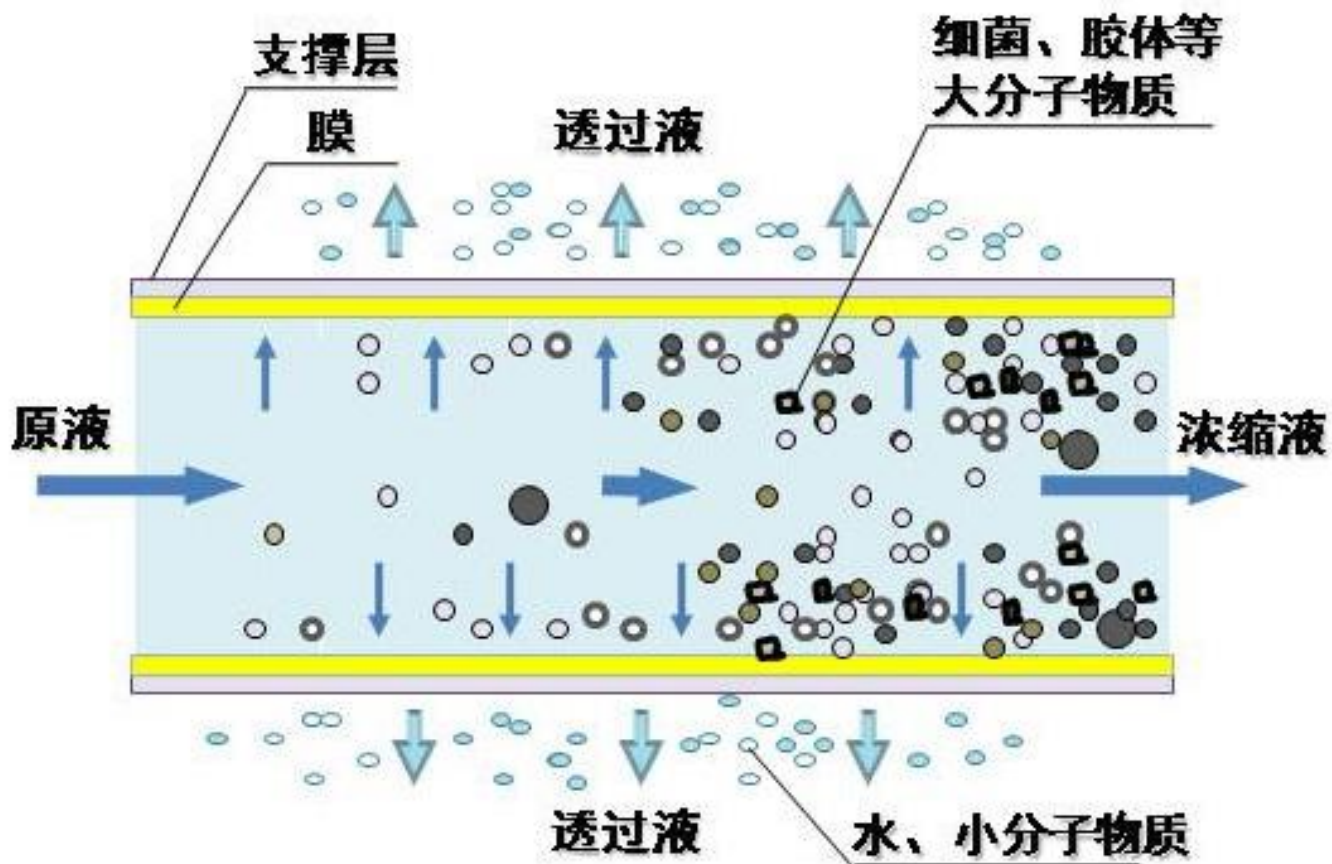
## 瀚氏管式膜膜管电镜照片



膜管外壁支撑层采用无纺布焊接，内壁的膜涂层厚度在  $30\mu\text{m}\sim 80\mu\text{m}$  之间，管式超滤膜微孔孔径在  $0.03\mu\text{m}$ ，管式纳滤膜孔径小于  $1\text{nm}$ 。

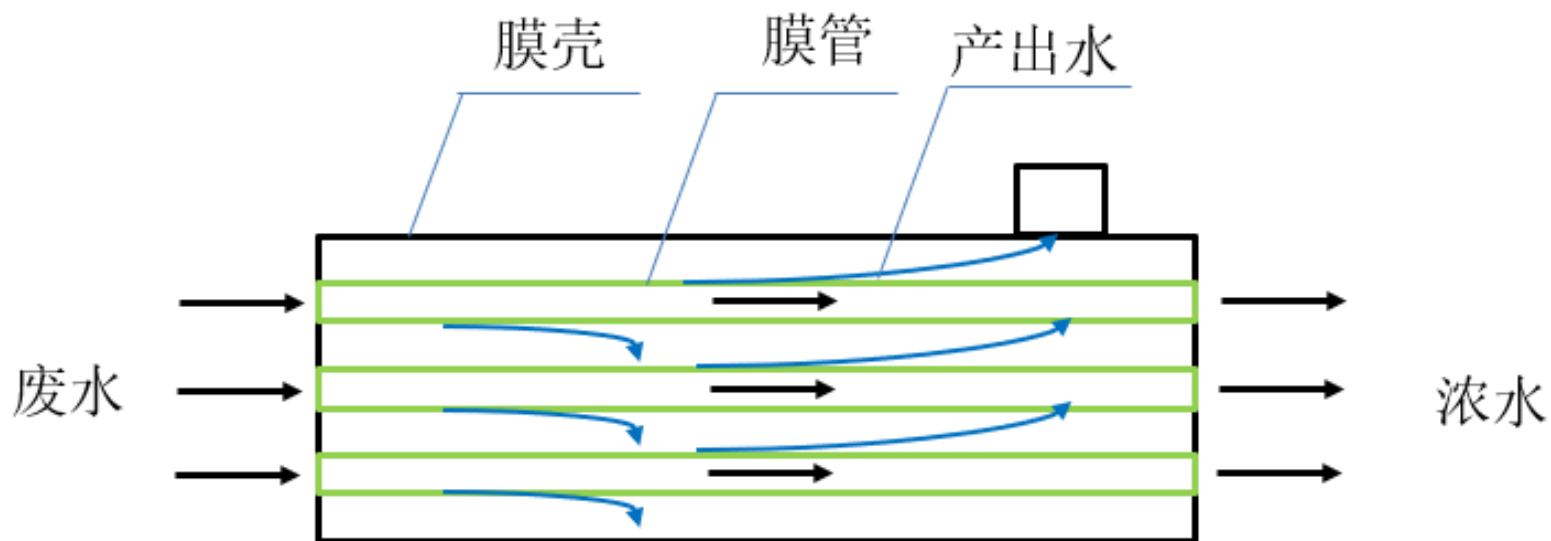
# 1.瀚氏管式膜技术介绍

管式膜工作原理示意图



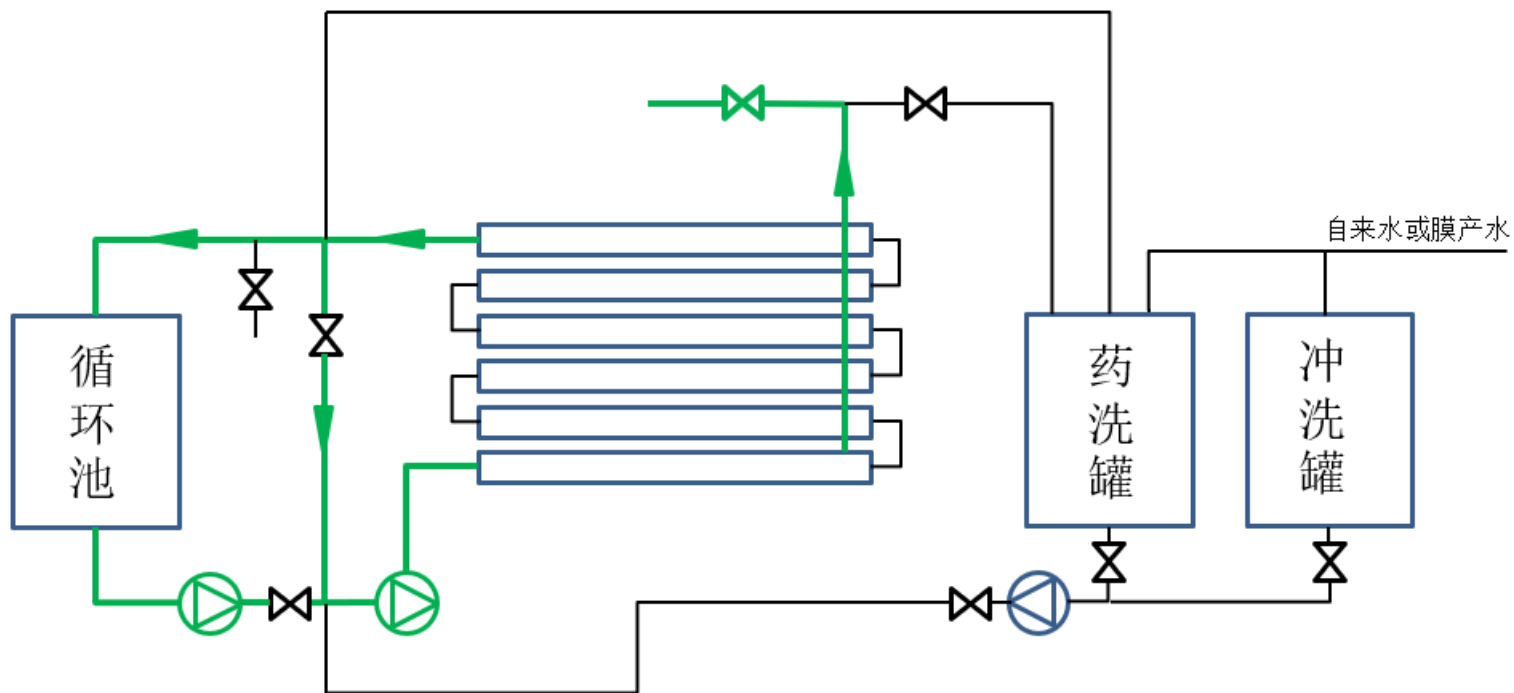
# 1.瀚氏管式膜技术介绍

## 管式膜工作原理示意图



# 1.瀚氏管式膜技术介绍

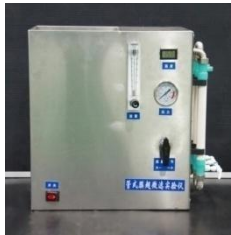
## 管式膜系统工作原理示意图



- 1 瀚氏管式膜技术介绍
- 2 瀚氏管式膜产品及规格介绍
- 3 瀚氏管式膜系统设计介绍
- 4 瀚氏管式膜主要应用领域介绍

## 2. 瀚氏管式膜产品及规格介绍

### 瀚氏管式膜组件及设备



**HITMIC**

## 2.瀚氏管式膜产品及规格介绍

### 瀚氏管式膜的技术优势

- 1、流道宽，流速快，产水通量大。
- 2、膜管不易污堵，清洗周期长，对料液预处理要求不高，能处理高固含量、高悬浮物和高浓度液流。
- 3、强度高，不易破损，能在较宽的运行压力下正常运行。
- 4、使用寿命长，运行工艺简单，维护方便。
- 5、瀚氏管式膜产品对COD的耐受强，对油等不溶或微溶的物质，分离效果优秀，脱除效果显著；
- 6、瀚氏管式膜产品系列齐全，规格多样，涵盖从小型实验到大型工程的应用b包括微滤、超滤、纳滤多种精度，满足不同客户需求。
- 7、瀚氏管式膜产品相比进口产品具有显著价格优势，降低客户使用成本。

## 2.瀚氏管式膜产品及规格介绍

### 瀚氏管式膜适用行业领域

- 高浓度污水处理，包括：垃圾渗滤液、印染废水、油田采出水回灌、焦化废水、制革废水、纺织废水、乳化油废水、切削液废液、电镀废水、发酵废水、高悬浮物废水、造纸废水、电子废水、水性漆废水、养殖废水、海水及苦咸水淡化、反渗透浓水处理。
- 中低浓度污水处理：市政污水工程、小区生活污水、中水回用、景观用水循环回用、水族箱循环净化。
- 物料分离及回收：电泳漆回收、染料回收、蛋白回收。
- 食品饮料领域：果汁、啤酒、格瓦斯及茶饮料澄清、牛奶过滤浓缩、醋及酒类等除菌、户外应急饮用水处理。
- 生物医药领域：生物制药组分分离、中药提纯及精制、活性蛋白提取、疫苗浓缩及有效成分精制。

## 2.瀚氏管式膜产品及规格介绍

### 瀚氏管式膜产品与某进口品牌产品性能比较

指标	瀚氏膜	某进口膜
膜材质	<b>PVDF</b>	<b>PVDF</b>
纯水通量 (L/m <sup>2</sup> h)	<b>&gt;1000</b>	<b>&gt;750</b>
孔径 (截留分子量)	<b>100,000</b>	<b>100,000</b>
跨膜压差 (KPa)	<b>~ 600</b>	<b>~ 600</b>
最高操作温度 (℃)	<b>70</b>	<b>70</b>
<b>PH</b>	<b>2-11</b>	<b>2-11</b>

\*海泰明创可提供更高温度的膜及更耐酸碱的膜

**HITMIC**

## 2.瀚氏管式膜产品及规格介绍

### 瀚氏管式膜产品规格(部分)

HTC8系列，膜管直径8mm					
膜组件型号	膜组件长度m	膜面积m <sup>2</sup>	膜管数（根）	公称直径mm	组件外壳
HTC8-19-10	1	0.47	19	50	PVC
HTC8-37-30	3	2.79	37	75	PVC
HTC8-85-30	3	6.41	85	110	PVC
HTC8-201-30	3	15.16	201	160	FRP
HTC8-365-30	3	27.22	365	210	FRP

**HITMIC**



## 2.瀚氏管式膜产品及规格介绍

### 瀚氏管式超滤及纳滤产品性能参数

指标	膜材料	截留分子量	纯水通量	脱盐率		操作压力	PH范围	耐氯		
单位		Dalton// $\mu\text{m}$	L/( $\text{m}^2\cdot\text{h}$ )@100KPa// L/( $\text{m}^2\cdot\text{h}$ )@500KPa	%		kPa		ppm·h		
				MgSO <sub>4</sub>	NaCl					
参数	PVDF	0.1	1200			50~600	2~11	250,000		
		0.2	1500							
		0.45	2000							
	PVDF	100,000	1000			50~600	2~11	250,000		
	PES	50,000	400							
		30,000	210							
		10,000	80							
		6,000	60							
	PA/PVDF 复合纳滤 膜		80			80	10	300~1000	3~10	
			75			95	20			
		65	98	30						

**HITMIC**

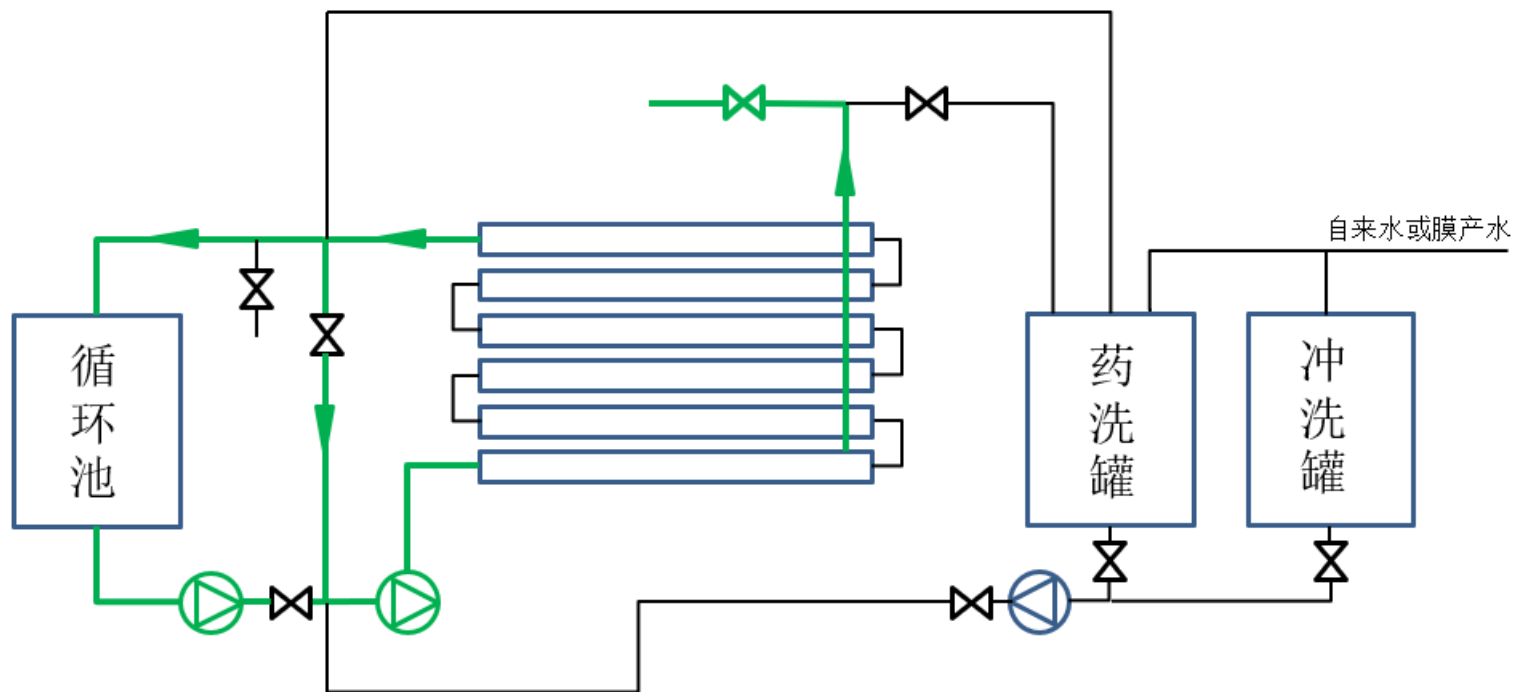
- 1 瀚氏管式膜技术介绍
- 2 瀚氏管式膜产品及规格介绍
- 3 瀚氏管式膜系统设计介绍**
- 4 瀚氏管式膜主要应用领域介绍

### 3.瀚氏管式膜系统设计介绍



**HITMIC**

### 3. 瀚氏管式膜系统设计介绍



# 3.瀚氏管式膜系统设计介绍

## 瀚氏管式超滤及纳滤膜组件的选择

- 1、膜通量F，单位：LMH；
- 2、处理量Q，单位：t/h；
- 3、需要的膜面积 $S=1000Q/F$ ，单位：m<sup>2</sup>；
- 4、膜数量 $N=S/S_0$ ， $S_0$ 为单只膜的面积，根据膜手册确定；

注意：

- (1) 一组膜最多串联6支组件；
- (2) 如果超过6支，可以考虑两组膜组件规格较小的膜组成的系统

# 3.瀚氏管式膜系统设计介绍

## 瀚氏管式超滤及纳滤膜系统泵的选择

### 1、循环泵

- (1) 流量根据膜内流速 (4m/s) 及膜组件型号确定;
- (2) 扬程 6X (60-80) kPa+50Kpa

注：固含量小于1%，选60kPa，固含量大于1%，选80Kpa

### 2、供水泵

- (1) 流量为设计产水量的 5-10 倍;
- (2) 扬程10-15m (供水泵距膜系统3m以内)
- (3) 材质依水质而定;

### 3、清洗泵

流量和扬程与供水泵一致;

# 3.瀚氏管式膜系统设计介绍

## 瀚氏管式超滤及纳滤膜系统水箱的选择

### 1、循环水箱

- (1) 最小容积为停留时间为**30min**的体积；
- (2) 材质依水质而定，最好有锥底或坡度；
- (3) 出水口距池底至少**0.5m**；

### 2、冲洗水箱

- (1) 容积：膜组件及管路容积的**2倍**；
- (2) 材质依水质而定；

### 3、药洗水箱

- (1) 容积：膜组件及管路容积的**3倍**；
- (2) 材质依水质而定；

# 3.瀚氏管式膜系统设计介绍

## 瀚氏管式超滤及纳滤膜系统管路的选择

### 1、循环管路

- (1) 与膜组件尺寸一致；
- (2) 材质常用UPVC，其余视水质情况而定；

### 2、供水及清洗管路

- (1) 设计流速2m/s；
- (2) 材质常用UPVC，其余视水质情况而定；

### 3、产水管路

- (1) 设计流速1m/s；
- (2) 材质常用UPVC，其余视水质情况而定；
- (3) 高程不能高于最高一只组件的2m，否则容易产生背压，  
损伤膜组件

### 3.瀚氏管式膜系统设计介绍

#### 瀚氏管式超滤膜系统运行重点环节

- 1、系统产水时，产水管路阀门不能关闭；
- 2、膜管能承受的最大背压为0.05MPa；
- 3、最后一支组件出口，压力范围0.05-0.1MPa；

# 3.瀚氏管式膜系统设计介绍

## 瀚氏管式超滤膜系统运行常见问题及解决方案

管式膜产水浊度高于10NTU，可能原因及解决方案：

- (1) 测量误差，长时间检测一段时间（1h）；
- (2) 水箱长菌，需要杀菌处理，并且清理清水箱；
- (3) 仪表误差，需要重新校正仪表；
- (4) 清水罐没盖盖子，灰尘进入清水箱，水箱中的水排放干净后再次测试；
- (5) 瀚氏管式膜产水侧长菌，管式膜停止时间过长，且系统中没有添加杀菌剂，导致管式膜系统产水侧长菌，从而导致产水浊度升高。此时需要用次氯酸钠进行杀菌清洗。
- (6) 膜管内进入尖锐异物，导致膜表面划伤。

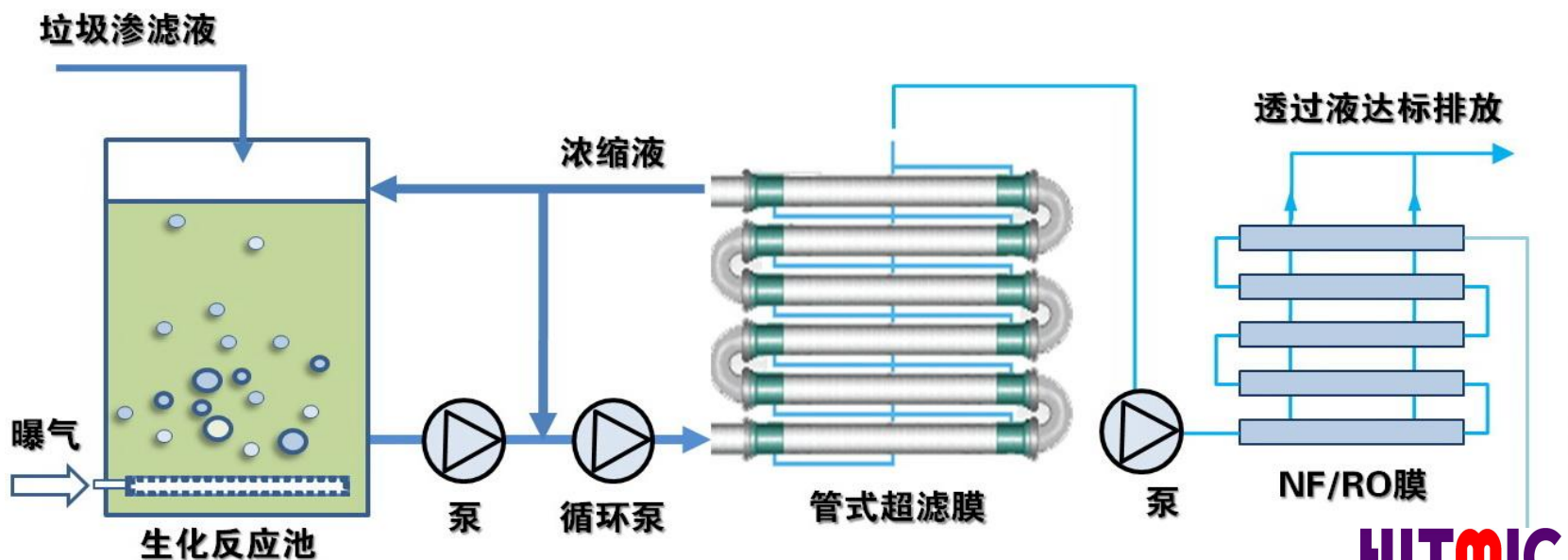
# 目 录

- 1 瀚氏管式膜技术介绍
- 2 瀚氏管式膜产品及规格介绍
- 3 瀚氏管式膜系统设计介绍
- 4 瀚氏管式膜主要应用领域介绍

## 4.瀚氏管式膜主要应用领域介绍

- 4.1 垃圾渗滤液处理
- 4.1.1 工艺原理及流程

垃圾渗滤液成分复杂，毒性高，处理工艺复杂，目前国内常用的且比较有效的方法是管式膜生物反应器（TMBR）技术。



## 4.瀚氏管式膜主要应用领域介绍

### • 4.1.2 TMBR（管式膜生物反应器）技术特点

- 能保持生化池内较高的活性污泥浓度，提高生化降解效率，且剩余污泥少；
- COD去除效率高，出水水质好且稳定；
- 流道宽，产水通量大；
- 膜耐污染能力强，能适应不同水质情况；
- 采用外置式MBR，操作简单，便于清洗维护及更换；
- 膜强度高，寿命长，更换周期一般在3~5年。

### TMBR运行参数：

膜面流速2.5~5 m/s； 通量 60~100 l/m<sup>2</sup>.h； 跨膜压差0.05~0.4MPa；  
污泥浓度 10~40 g/l； 能耗 1.5~3 kWh/m<sup>3</sup>

## 4.瀚氏管式膜主要应用领域介绍

- **4.1.3 垃圾领域**
- 生活垃圾填埋场污水处理
- 生活垃圾焚烧污水处理
- 餐厨垃圾污水处理
- 垃圾中转站污水处理 (装置开发)

## 4.瀚氏管式膜主要应用领域介绍

### ■ 4.2 管式膜在切削液处理中的应用

#### ■ 4.2.1 技术背景

- 大多机加工厂在生产过程会使用水基乳化液作为冷却液和润滑液。乳化液由乳化油、水、杀菌剂等调配而成。在使用过程中，会有金属切削屑、灰尘、机器润滑油、机油等杂质混入，同时会有细菌、微生物进入，使乳化液变质，粘度增加，性能降低，不能满足生产要求，需定期更换。
- 废乳化液特点：**COD浓度高**，可达**10-20万mg/L**；**油含量高**，一般在**5~10%**；**固体悬浮物含量高**；**难于破乳**，油水分离困难；**成分复杂**，含**油类、乳化剂、杀菌剂**等



**HITMIC**

## 4.瀚氏管式膜主要应用领域介绍

### ■ 4.2 管式膜在切削液及含油水处理中的应用

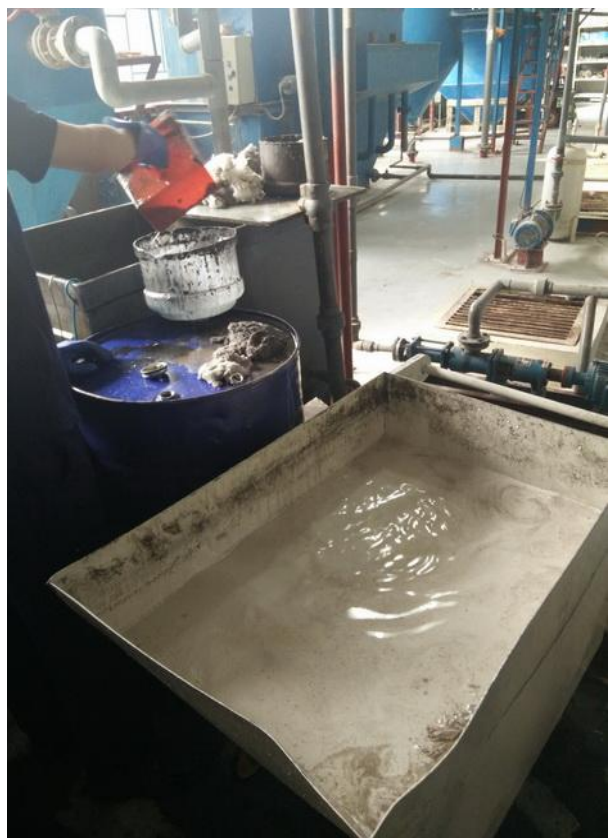
#### ■ 4.2.1 技术背景

与传统的乳化液处理工艺相比，管式膜技术具有以下优势：

- 管式膜流道宽、膜管内流速快，膜不易污染，过滤性能稳定，适合废乳化液处理；
- 管式过滤精度高，可以有效截留废乳化液中几十纳米以上的乳化油滴、微生物及其它杂质，实现油水分离和水质净化；
- 物理分离过程，不需添加药剂；
- 管式膜组件结构简单，没有死角，易于清洗；
- 管式膜过滤过程简单，操作方便，易于维护管理；强度高，寿命长。

# 4.瀚氏管式膜主要应用领域介绍

## ■ 4.2.2 瀚氏管式膜在切削液处理中的应用

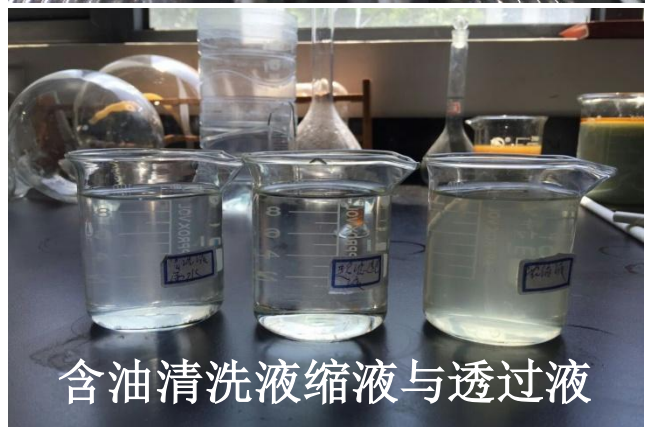


# 4.瀚氏管式膜主要应用领域介绍

## ■ 4.2.2 瀚氏管式膜在切削液处理中的应用



浓缩液与透过液



含油清洗液缩液与透过液



不同含油水处理效果

# 4.瀚氏管式膜主要应用领域介绍

## ■ 4.2.2 管式膜在切削液处理中的应用



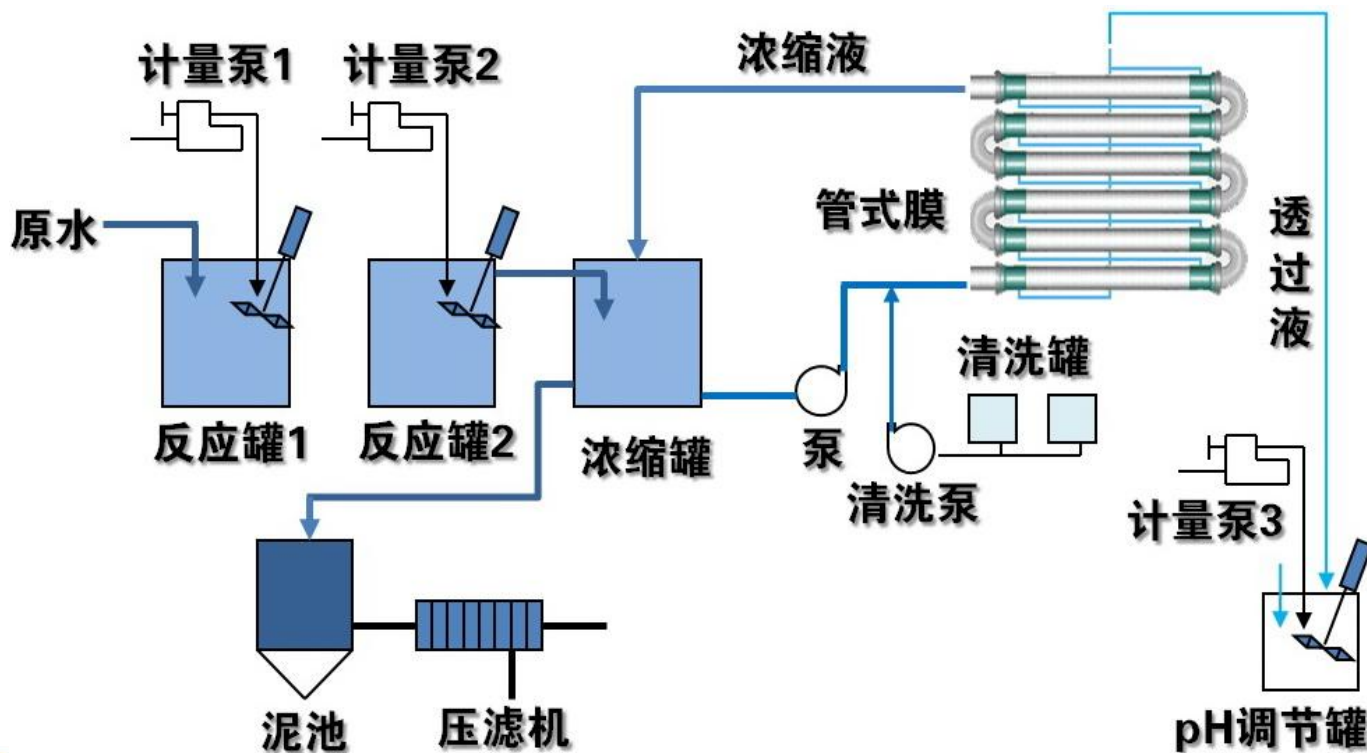
## 4.瀚氏管式膜主要应用领域介绍

- **4.2.3 切削液及含油水领域**
- 切削液处理回用
- 危废行业HW08废液处理及减量
- 含油清洗液的减量处理
- 其他含油水处理（待开发的）

## 4.瀚氏管式膜主要应用领域介绍

### 4.3 电镀废水

工艺参数：膜面流速 3~5 m/s；通量 100-200l/m<sup>2</sup>.h；  
跨膜压差：0.05~0.4MPa。



## 4.瀚氏管式膜主要应用领域介绍

### ■ 电镀废水

■ 采用瀚氏管式膜过滤技术，可以有效去除电镀废水中重金属离子，稳定达到排放标准。

### ■ 某公司电镀废水处理指标

指标	原水	沉淀池 pH=11.1	管式膜出水
<b>Ni<sup>2+</sup></b>	<b>227</b>	<b>23.9</b>	<b>0.075</b>
<b>Cu<sup>2+</sup></b>	<b>86</b>	<b>22</b>	<b>0.017</b>
<b>Zn<sup>2+</sup></b>	<b>10</b>	<b>0.003</b>	未检出
<b>Cr<sup>3+</sup></b>	<b>86</b>	<b>0.003</b>	未检出



## 4.瀚氏管式膜主要应用领域介绍

### ■ 瀚氏管式膜工艺与传统工艺的比较

项目	管式膜	传统沉淀法
出水水质	良好、稳定	不稳定
停留时间	短	长
加药量	少	多
污泥量	少	多
运行维护	简单	较复杂
占地	少	多
能耗	较高	低

## 4. 瀚氏管式膜主要应用领域介绍




## 4.瀚氏管式膜主要应用领域介绍

- **4.3.3 电镀废水、脱硫废及反渗透浓水处理水领域**
- 电镀、重金属废水处理
- 脱硫废水处理
- 反渗透浓水除硬除硅工艺
- 单晶硅切片废水处理

## 4.瀚氏管式膜主要应用领域介绍

- 瀚氏管式膜应用前景十分广阔，可配合客户进行各个领域的探索和实验。
- 海泰明创（北京）科技有限公司在青岛设有实验机构，能够协助客户进行实验。



A dynamic splash of blue water with white bubbles and ripples, creating a sense of movement and freshness. The water is centered horizontally and occupies the middle portion of the frame.

感谢您的支持和帮助  
期待与您合作！

**HITMIC**

海泰明创（北京）科技有限公司

技术咨询 13051064666